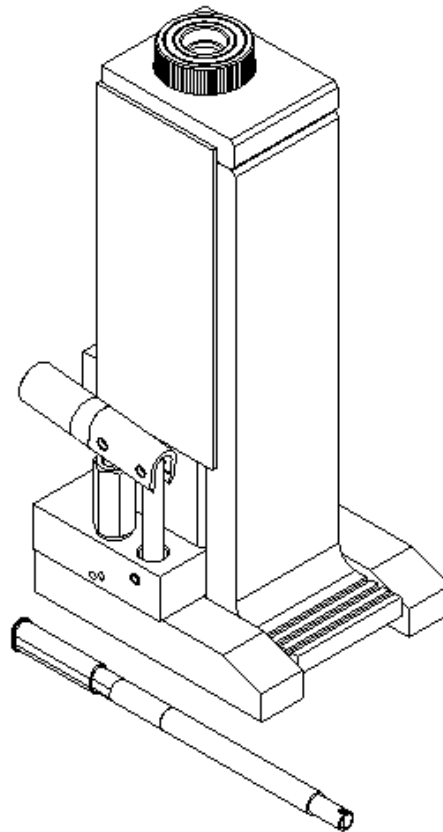


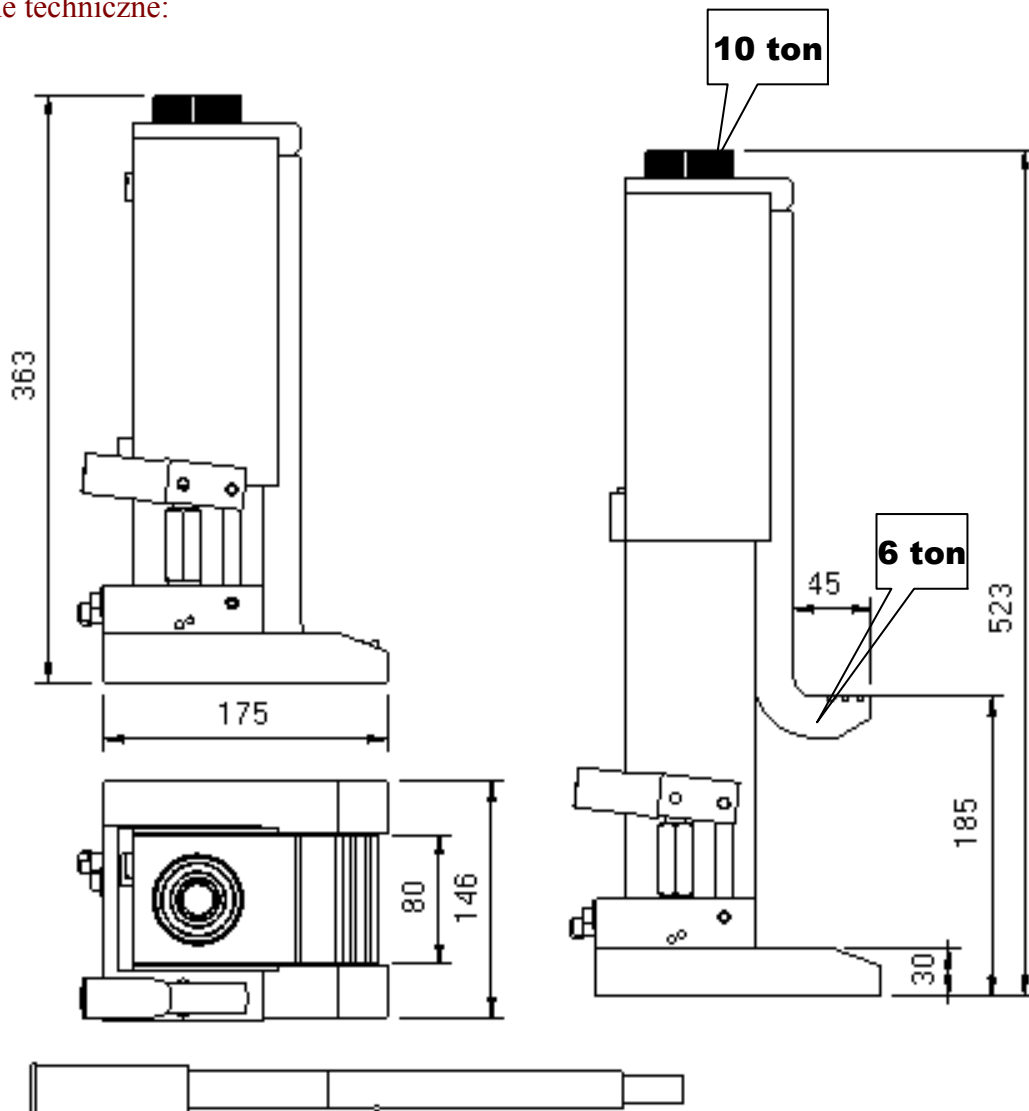
DPH – 10/6

Podnośnik hydrauliczny pazurowy (maszynowy)



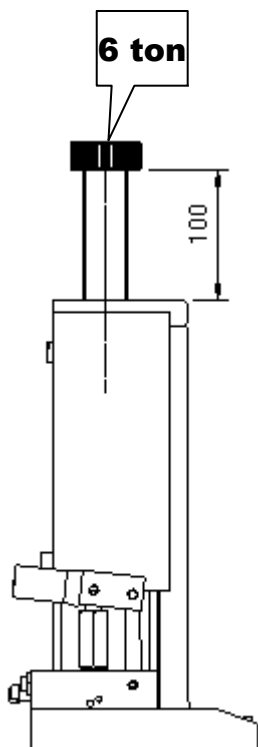
Podnośnik jest przeznaczony jest do podnoszenia ciężarów w których punkt zaczepienia jest usytuowany na niskiej wysokości.

Dane techniczne:



Udźwig maksymalny na pazurze – 6 ton
Udźwig maksymalny na wykręconej śrubie – 6 ton
Udźwig maksymalny na centralnej główce – 10 ton
Napęd ręczny hydrauliczny
Masa – 24 kg

Podnośnik nie ma sprężyny opuszczającej, należy ręcznie wcisnąć tłoczek!
Przed używaniem należy kork w zbiorniku wymienić na odpowietrznik!



Podnośnik ma możliwość zwiększenia swojej wysokości początkowej o 100 mm.(podnoszenia) za pomocą wykręcanej śruby trapezowej. Po wykręceniu śruby na główce śruby maksymalnie można podnosić 6 ton.

Podnośnik jest zaprojektowany i wykonany zgodnie z Dyrektywą Maszynową w firmie „Współpraca” w Polsce.