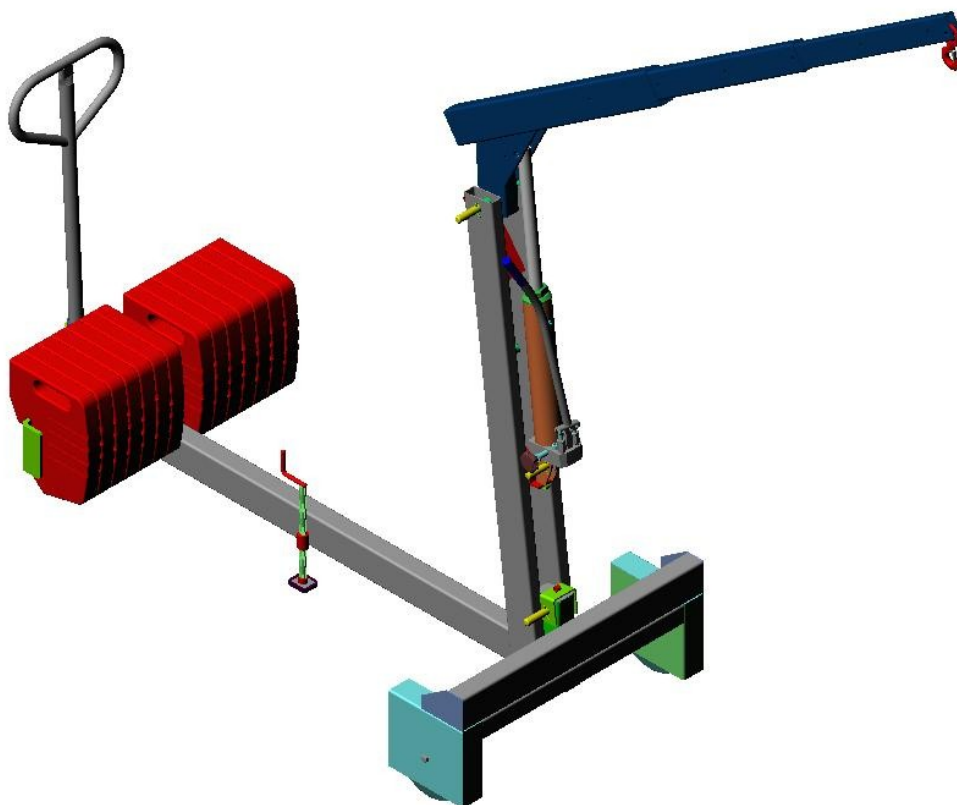


ŻURAW HYDRAULICZNY RĘCZNY Z PRZECIWWAGĄ  
ZHR-500PW



Żuraw posiada możliwość łatwego montażu i demontażu, a przez to przemieszczać go ręcznie na piętra budynków. Np. w celu remontu urządzeń lub wymiany okien itp.

